

Poste travail ergonomique motorisé double colonne 1100 x 600 mm

Description de l'article



Caractéristiques techniques :

Construction de 2 colonnes télescopiques triple extension.
 Réglage hauteur de 620 à 1280 mm.
 Actionné par bouton.
 Vitesse de réglage : 18 à 38 mm/s.
 Alimentation 220 V 50 Hz moteur 12 V.

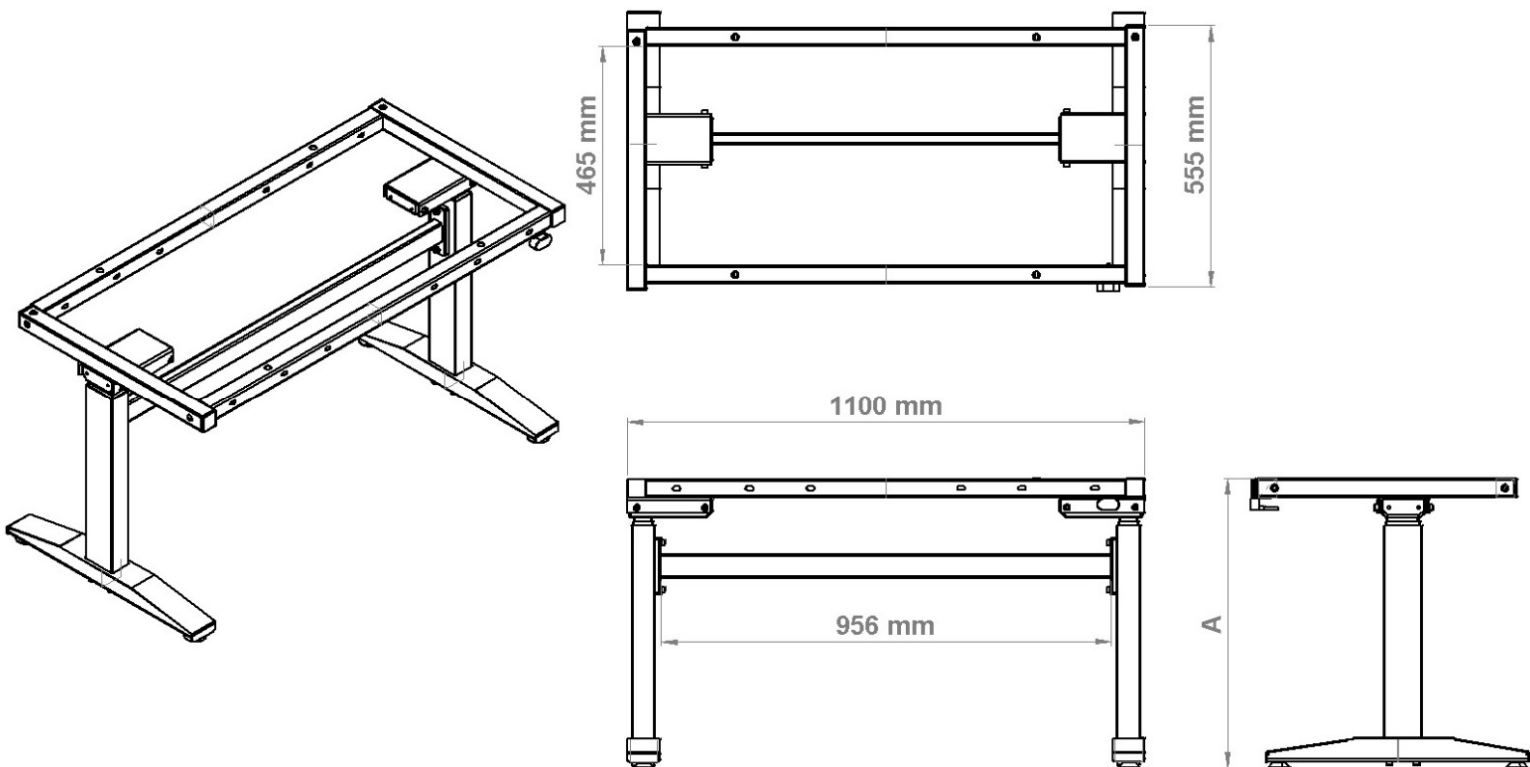
Composition ossature :

2 colonnes télescopiques.
 Piétement avec vérins de mise à niveau.
 Profilé avant et arrière.
 Entretoise entre colonnes.
 Possibilité de cadre arrière support de superstructure.

Charge admissible : 250 kg

Coloris : Gris RAL 9006 Beige RAL 9002

Mise en plan



Dimensions

| Référence | Désignation | Longueur | Profondeur | Hauteur (A) |
|-------------|--------------------|----------|------------|---------------|
| 40.422.2002 | ATS 400 1100 x 600 | 1100 mm | 555 mm | 620 à 1280 mm |