

Poste travail ergonomique motorisé double colonne 1100 x 800 mm

Description de l'article



Mise en plan

Caractéristiques techniques :

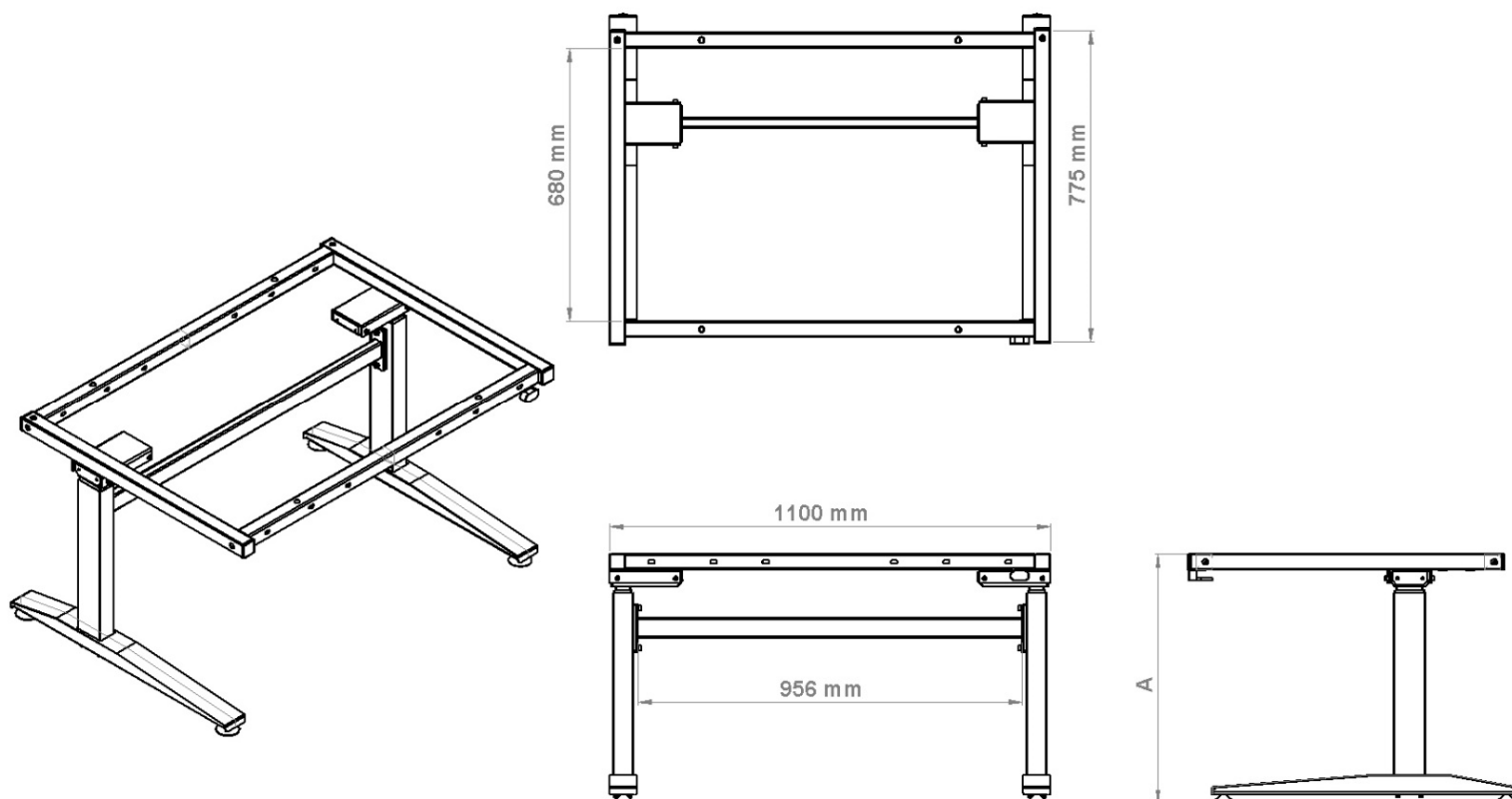
Construction de 2 colonnes télescopiques triple extension.
 Réglage hauteur de 620 à 1280 mm.
 Actionné par bouton.
 Vitesse de réglage : 18 à 38 mm/s.
 Alimentation 220 V 50 Hz moteur 12 V.

Composition ossature :

2 colonnes télescopiques.
 Piétement avec vérins de mise à niveau.
 Profilés avant et arrière.
 Entretoise entre colonnes.
 Possibilité de cadre arrière support de superstructure.

Charge admissible : 250 kg

Coloris : Gris RAL 9006 Beige RAL 9002



Dimensions

Référence	Désignation	Longueur	Profondeur	Hauteur (A)
40.444.2002	ATS 400 1100 x 800	1100 mm	775 mm	620 à 1280 mm