

**Poste travail ergonomique motorisé double colonne 1500 x 600 mm**

Description de l'article



Mise en plan

**Caractéristiques techniques :**

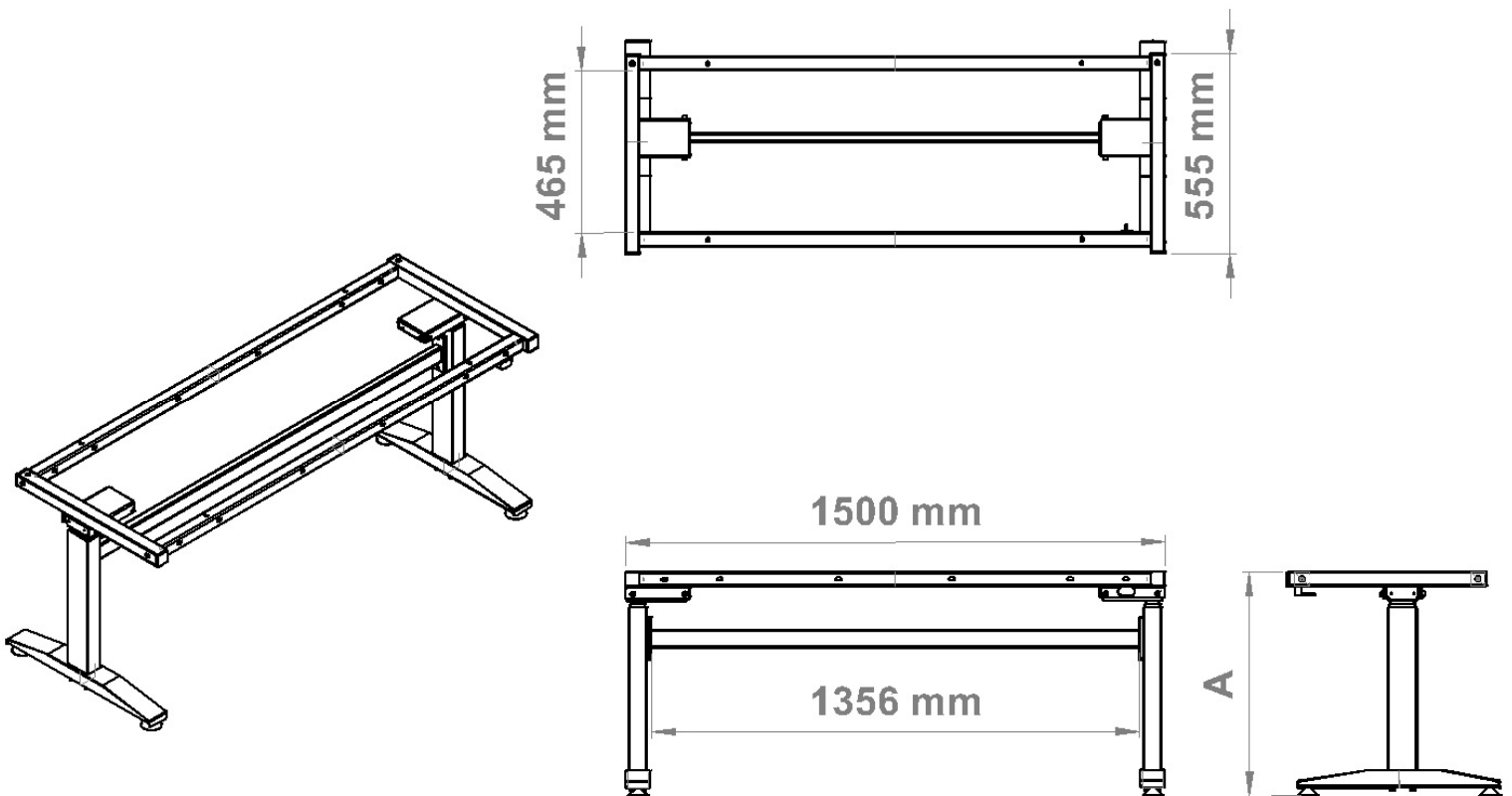
Construction de 2 colonnes télescopiques triple extension.  
Réglage hauteur de 620 à 1280 mm.  
Actionné par bouton.  
Vitesse de réglage : 18 à 38 mm/s.  
Alimentation 220 V 50 Hz moteur 12 V.

**Composition ossature :**

2 colonnes télescopiques.  
Piétement avec vérins de mise à niveau.  
Profilés avant et arrière.  
Entretoise entre colonnes.  
Possibilité de cadre arrière support de superstructure.

**Charge admissible :** 250 kg

**Coloris :** Gris RAL 9006 Beige RAL 9002



Dimensions

Référence	Désignation	Longueur	Profondeur	Hauteur (A)
40.423.2002	ATS 400 1500 x 600	1500 mm	555 mm	620 à 1280 mm