

Poste travail ergonomique motorisé double colonne 1500 x 800 mm

Description de l'article



Caractéristiques techniques :

Construction de 2 colonnes télescopiques triple extension.
 Réglage en hauteur de 620 à 1280 mm.
 Actionné par bouton.
 Vitesse de réglage : 18 à 38 mm/s.
 Alimentation 220 V 50 Hz moteur 12 V.

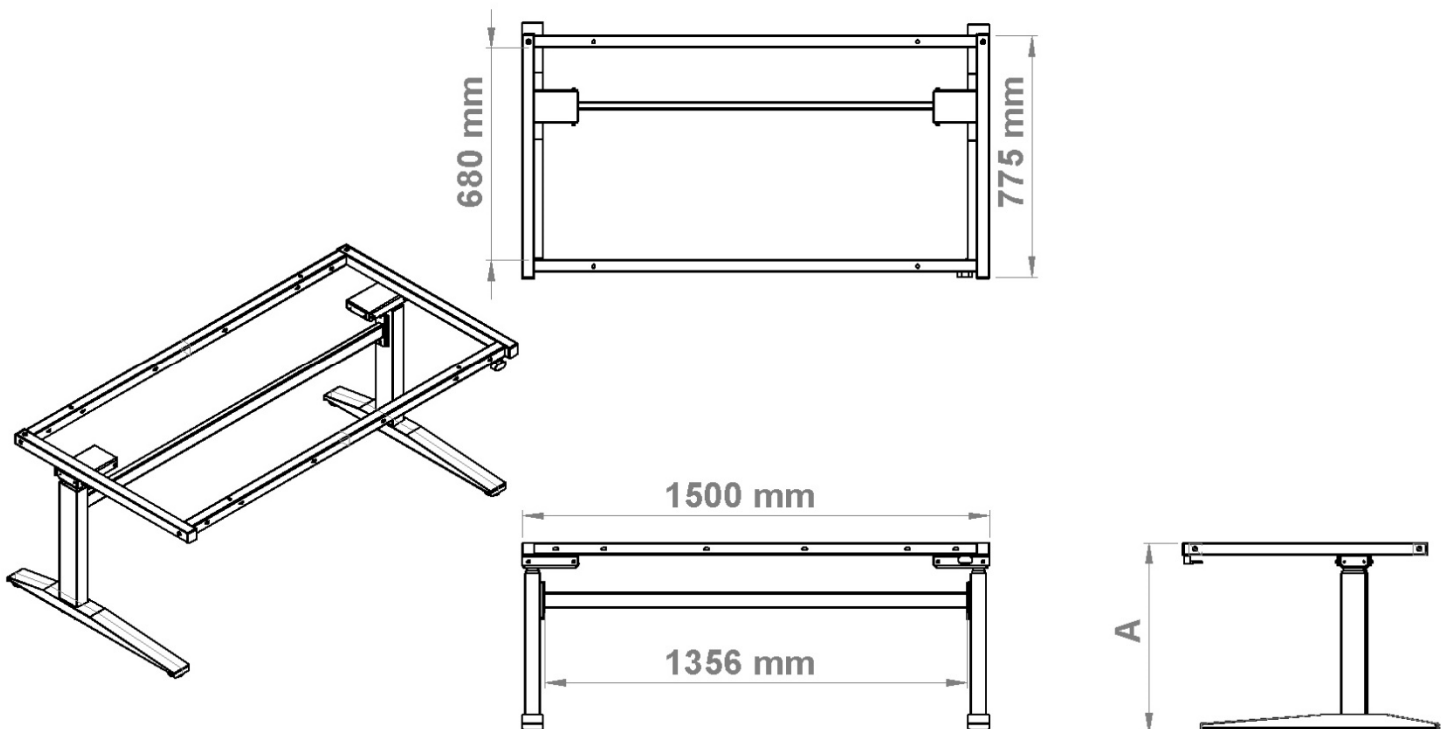
Composition ossature :

2 colonnes télescopiques.
 Piétement avec vérins de mise à niveau.
 Profilé avant et arrière.
 Entretoise entre colonnes.
 Possibilité de cadre arrière support de superstructure.

Charge admissible : 250 kg

Coloris : Gris RAL 9006 Beige RAL 9002

Mise en plan



Dimensions

Référence	Désignation	Longueur	Profondeur	Hauteur (A)
40.433.2002	ATS 400 1500 x 800	1500 mm	775 mm	620 à 1280 mm