

## Poste travail ergonomique motorisé double colonne 1800 x 600 mm

Description de l'article

### Caractéristiques techniques :

Construction de 2 colonnes télescopiques triple extension.  
 Réglage hauteur de 620 à 1280 mm.  
 Actionné par bouton .  
 Vitesse de réglage : 18 à 38 mm/s.  
 Alimentation 220 V 50 Hz moteur 12 V.

### Composition ossature :

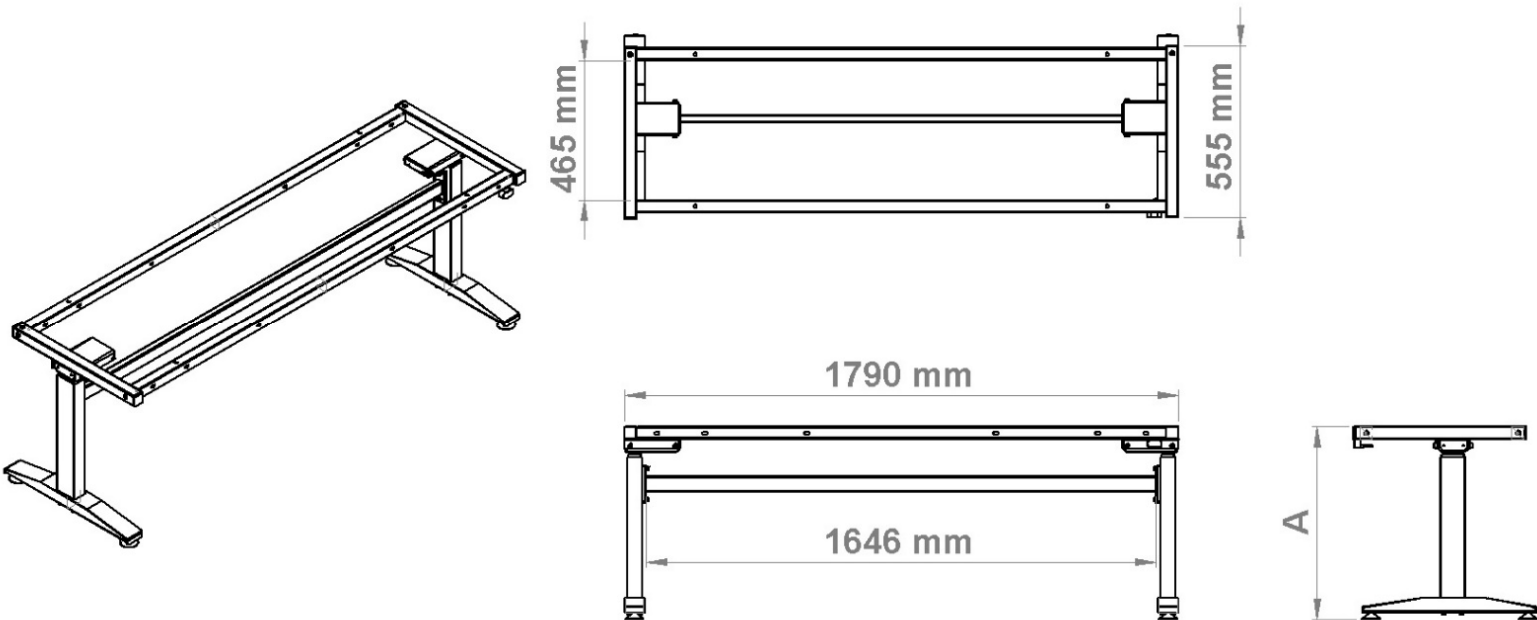
2 colonnes télescopiques.  
 Piètement avec vérins de mise à niveau.  
 Profilé avant et arrière.  
 Entretoise entre colonnes.  
 Possibilité de cadre arrière support de superstructure.

**Charge admissible :** 250 kg

**Coloris :** Gris RAL 9006 Beige RAL 9002



Mise en plan



### Dimensions

Référence	Désignation	Longueur	Profondeur	Hauteur (A)
40.424.2002	ATS 400 1800 x 800	1790 mm	555 mm	620 à 1280 mm