

Poste travail ergonomique motorisé double colonne 1800 x 800 mm

Description de l'article



Caractéristiques techniques :

Construction de 2 colonnes télescopiques triple extension.
Réglage en hauteur de 620 à 1280 mm.
Actionné par bouton.
Vitesse de réglage : 18 à 38 mm/s.
Alimentation 220 V 50 Hz moteur 12 V.

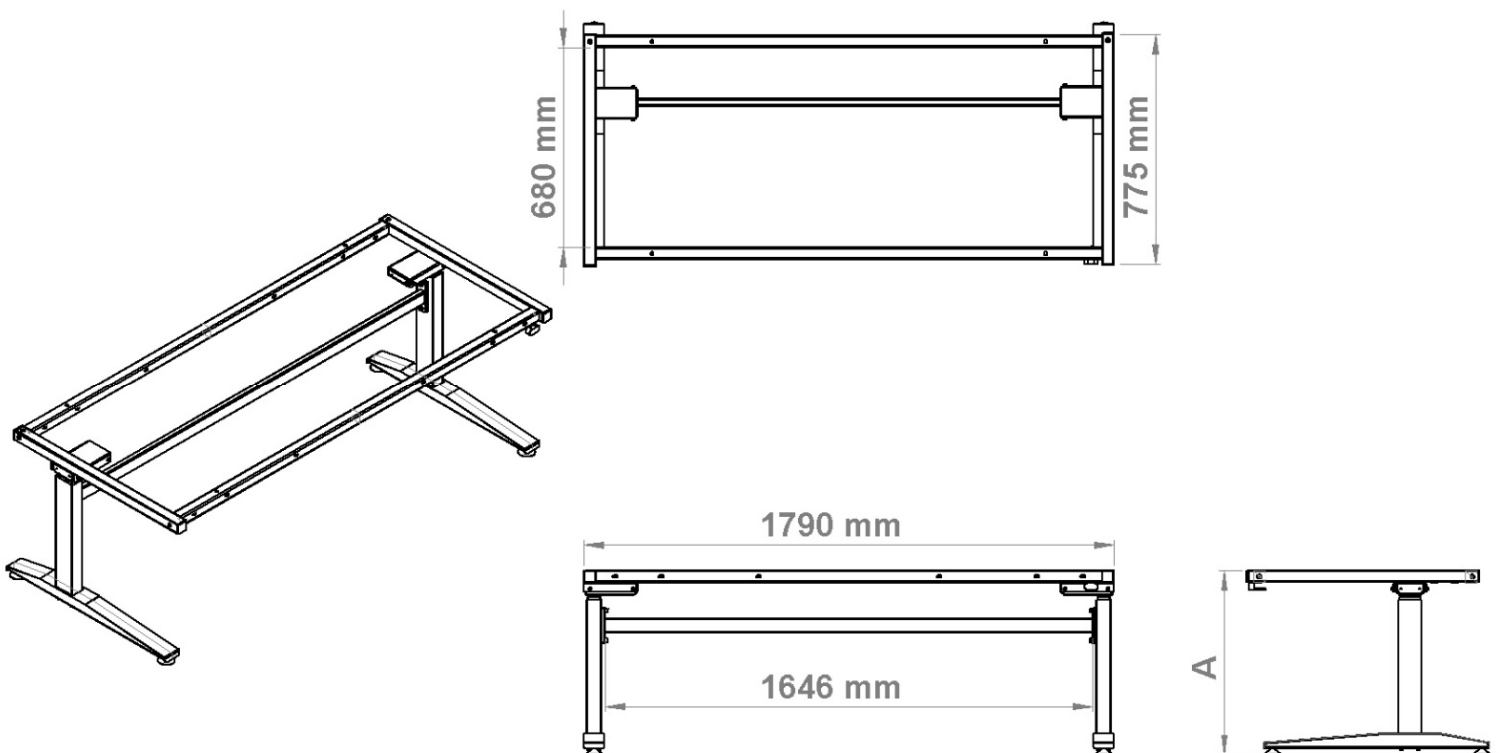
Composition Ossature :

2 colonnes télescopiques.
Piètement avec vérins de mise à niveau.
Profilé avant et arrière.
Entretoise entre colonnes.
Possibilité de cadre arrière support de superstructure.

Charge admissible : 250 kg

Coloris : Gris RAL 9006 Beige RAL 9002

Mise en plan



Dimensions

Référence	Désignation	Longueur	Profondeur	Hauteur (A)
40.442.2002	ATS 400 1800 x 800	1790 mm	775 mm	620 à 1280 mm