

**Poste ergonomique motorisé double colonne 1800 x 600 mm**

Description de l'article



**Caractéristiques techniques :**

Construction de 2 colonnes aluminium télescopiques de 160 x 160 mm actionnées par vérins électriques.  
Réglage en hauteur de 660 à 1060 mm.  
Actionné par bouton à positions de mémoire.  
Vitesse de réglage : 10 mm / seconde.  
Alimentation 220 V 50 Hz moteur 12 V. Indice de protection IPX1.

**Composition ossature :**

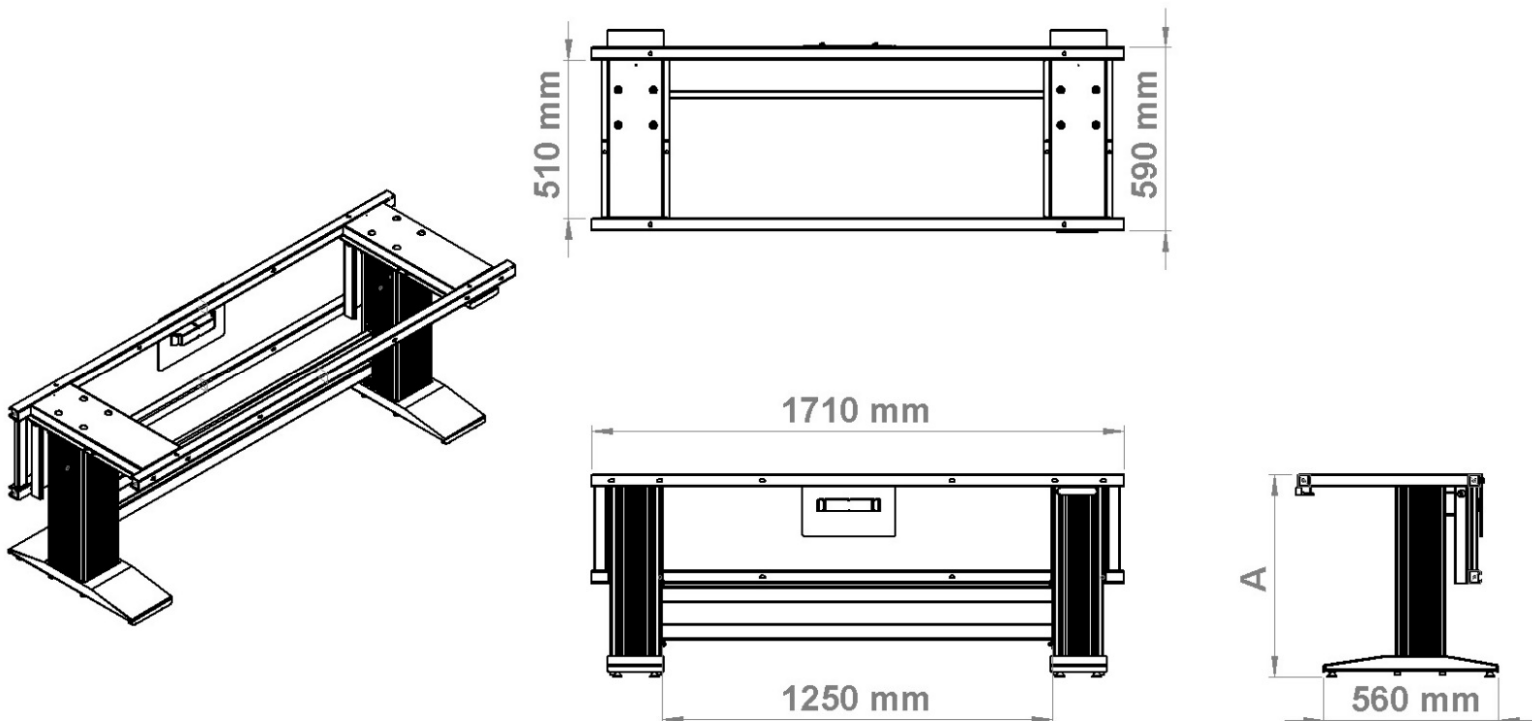
2 colonnes télescopiques.  
Piétement avec vérins de mise à niveau.  
Cadre arrière support de superstructure.  
Profilé avant.  
Entretoise entre colonnes.

**Charge admissible :** 500 kg

**Garantie :** 20 000 mouvements

**Coloris :** Aluminium et Beige RAL 9002

Mise en plan



Dimensions

Référence	Désignation	Longueur	Profondeur	Hauteur (A)
36.613.2030	ATS 600 Electrique 1800 x 600	1710 mm	590 mm	660 à 1060 mm