

Poste ergonomique motorisé double colonne 2000 x 600 mm

Description de l'article



Caractéristiques techniques :

Construction de 2 colonnes aluminium télescopiques de 160 x 160 mm actionnées par vérins électriques.
Réglage en hauteur de 660 à 1060 mm.
Actionné par bouton à positions de mémoire.
Vitesse de réglage : 10 mm / seconde.
Alimentation 220 V 50 Hz moteur 12 V. Indice de protection IPX1.

Composition ossature:

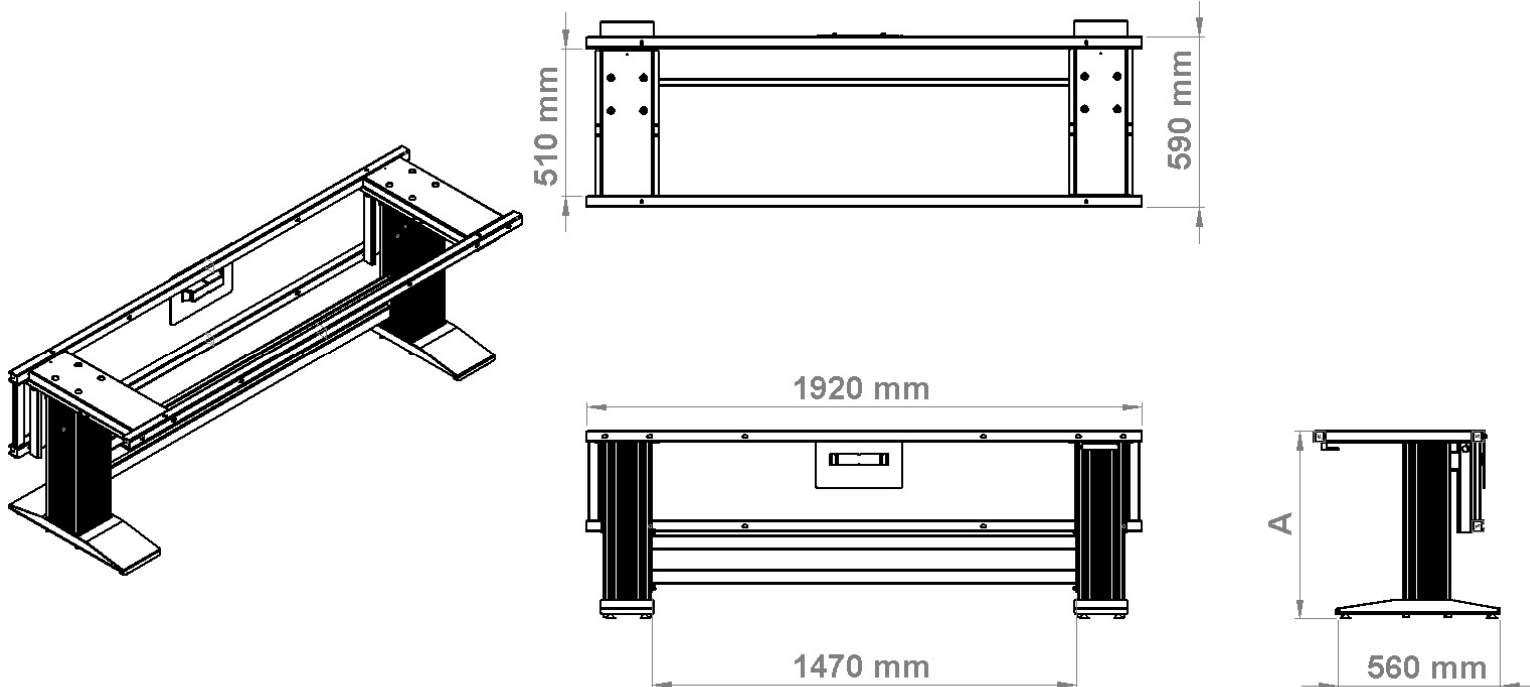
2 colonnes télescopiques.
Piétement avec vérins de mise à niveau.
Cadre arrière support de superstructure.
Profilé avant.
Entretoise entre colonnes.

Charge admissible : 500 kg

Garantie : 20 000 mouvements

Coloris : Aluminium et Beige RAL 9002

Mise en plan



Dimensions

| Référence | Désignation | Longueur | Profondeur | Hauteur (A) |
|-------------|-------------------------------|----------|------------|---------------|
| 36.618.2030 | ATS 600 Electrique 2000 x 600 | 1920 mm | 590 mm | 660 à 1060 mm |