

## Poste ergonomique motorisé double colonne 2000 x 800 mm

Description de l'article

### Caractéristiques techniques :

Construction de 2 colonnes aluminium télescopiques de 160 x 160 mm actionnées par vérins électriques.  
 Réglage en hauteur de 660 à 1060 mm.  
 Actionné par bouton à position de mémoire.  
 Vitesse de réglage : 10 mm / seconde.  
 Alimentation 220 V 50 Hz moteur 12 V. Indice de protection IPX1.

### Composition ossature :

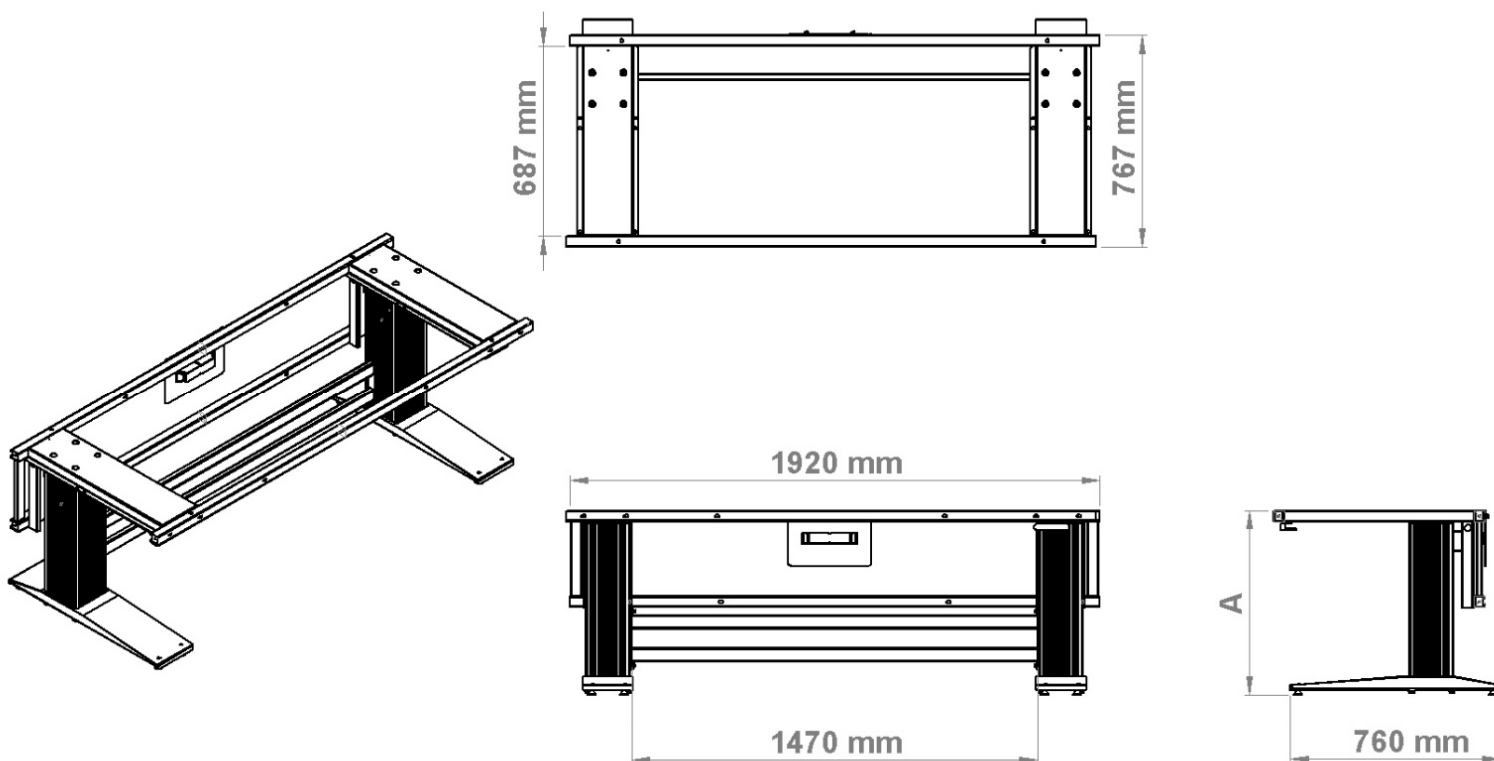
2 colonnes télescopiques.  
 Piétement avec vérins de mise à niveau.  
 Cadre arrière support de superstructure.  
 Profilé avant.  
 Entretoise entre colonnes.

**Charge admissible :** 500 kg

**Garantie :** 20 000 mouvements

**Coloris :** Aluminium et Beige RAL 9002

Mise en plan



Dimensions

Référence	Désignation	Longueur	Profondeur	Hauteur (A)
36.620.2030	ATS 600 Electrique 2000 x 800	1920 mm	767 mm	660 à 1060 mm